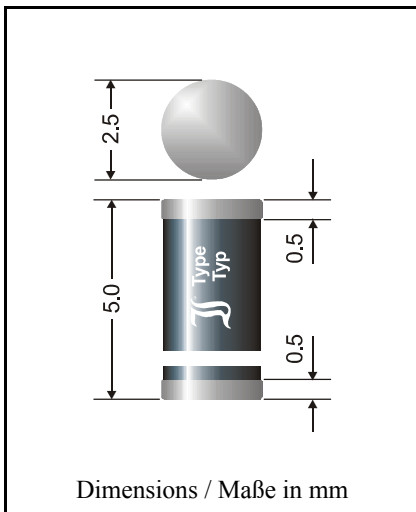


Ultrafast Switching
Surface Mount Si-Rectifiers

Ultraschnelle Si-Gleichrichter
für die Oberflächenmontage



Nominal current – Nennstrom	1 A
Repetitive peak reverse voltage Periodische Spitzensperrspannung	50...1000 V
Plastic case MELF Kunststoffgehäuse MELF	DO-213AB
Weight approx. – Gewicht ca.	0.12 g
Plastic material has UL classification 94V-0 Gehäusematerial UL94V-0 klassifiziert	
Standard packaging taped and reeled Standard Lieferform gegurtet auf Rolle	see page 18 siehe Seite 18

Maximum ratings

Grenzwerte

Type Typ	Repetitive peak reverse voltage Periodische Spitzensperrspannung V_{RRM} [V]	Surge peak reverse voltage Stoßspitzensperrspannung V_{RSM} [V]
SUF 4001	50	50
SUF 4002	100	100
SUF 4003	200	200
SUF 4004	400	400
SUF 4005	600	600
SUF 4006	800	800
SUF 4007	1000	1000

Max. average forward rectified current, R-load Dauergrenzstrom in Einwegschtung mit R-Last	$T_A = 50^\circ\text{C}$	I_{FAV}	1 A ¹⁾
Repetitive peak forward current Periodischer Spitzenstrom	$f > 15\text{ Hz}$	I_{FRM}	10 A ¹⁾
Peak forward surge current, 50 Hz half sine-wave Stoßstrom für eine 50 Hz Sinus-Halbwell	$T_A = 25^\circ\text{C}$	I_{FSM}	27 A
Peak forward surge current, 60 Hz half sine-wave Stoßstrom für eine 60 Hz Sinus-Halbwell	$T_A = 25^\circ\text{C}$	I_{FSM}	30 A
Rating for fusing – Grenzlastintegral, $t < 10\text{ ms}$	$T_A = 25^\circ\text{C}$	i^2t	3,6 A ² s

¹⁾ Mounted on P.C. board with 25 mm² copper pads at each terminal
Montage auf Leiterplatte mit 25 mm² Kupferbelag (Löt-pad) an jedem Anschluß

Operating junction temperature – Sperrschichttemperatur
 Storage temperature – Lagerungstemperatur

T_j – 50...+175°C
 T_s – 50...+175°C

Characteristics

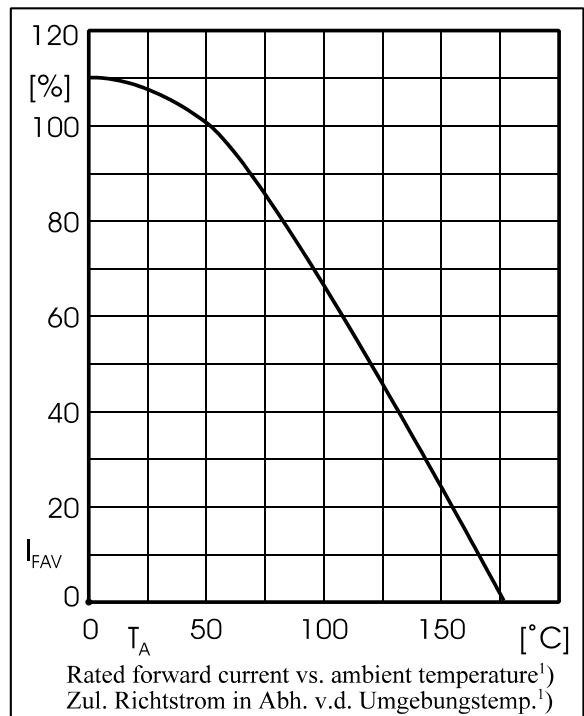
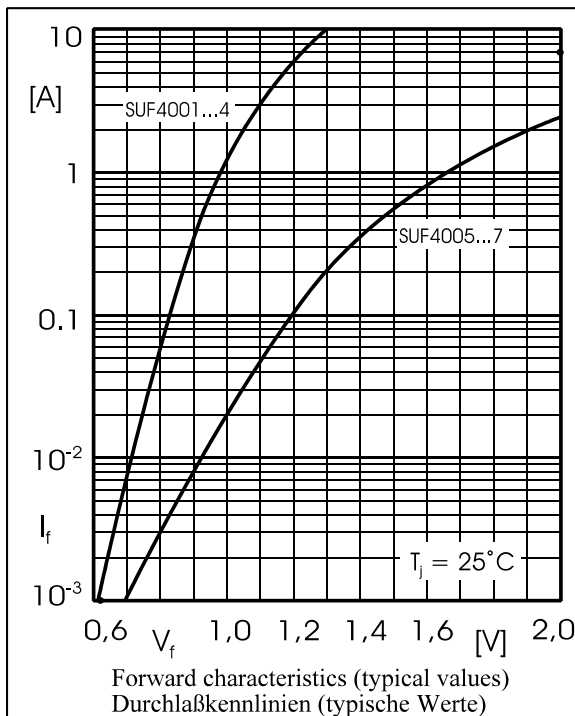
Kennwerte

Type Typ	Reverse recovery time Sperrverzugszeit t_{rr} [ns] ¹⁾	Forward voltage Durchlaßspannung V_F [V] at / bei I_F [A]
SUF 4001 ... SUF 4004	< 50	< 1.0 1
SUF 4005 ... SUF 4007	< 75	< 1.7 1

Leakage current $T_j = 25^\circ\text{C}$ $V_R = V_{RRM}$ I_R < 10 μA
 Sperrstrom $T_j = 100^\circ\text{C}$ $V_R = V_{RRM}$ I_R < 50 μA

Thermal resistance junction to ambient air R_{thA} < 45 K/W ²⁾
 Wärmewiderstand Sperrschicht – umgebende Luft

Thermal resistance junction to terminal R_{thT} < 10 K/W
 Wärmewiderstand Sperrschicht – Kontaktfläche



¹⁾ $I_F = 0.5$ A through/über $I_R = 1$ A to/auf $I_R = 0.25$ A

²⁾ Mounted on P.C. board with 25 mm² copper pads at each terminal
 Montage auf Leiterplatte mit 25 mm² Kupferbelag (Löt-pad) an jedem Anschluß