

CD-ROM / DVD 用 BTL ドライバ

BA5986FM

BA5986FM は CD-ROM / DVD 等用に開発された 4ch 入り BTL ドライバです。全 ch に汎用 OP-AMP が内蔵されており、多様なアプリケーションに対応できます。また、前段と出力段の電源を分離して与えることができ、さらに、出力段電源も 2ch ずつ分離していますので、効率のよいドライブが可能です。

●用途

CD-ROM、DVD-ROM、MD 等、光 DISC 関連

●特長

- 1) ダイナミックレンジが広い。(PreVcc=8V, PowVcc=5V, RL=8Ω時, Vout=4V (Typ.))
- 2) サーマルシャットダウン内蔵。
- 3) ミュート機能内蔵。
- 4) スタンバイ機能内蔵。

●絶対最大定格 (Ta=25°C)

Parameter	Symbol	Limits	Unit
電源電圧	PreVcc・PowVcc	18.0	V
許容損失	Pd	2200*	mW
動作温度範囲	Topr	- 40 ~ + 85	
保存温度範囲	Tstg	- 55 ~ + 150	

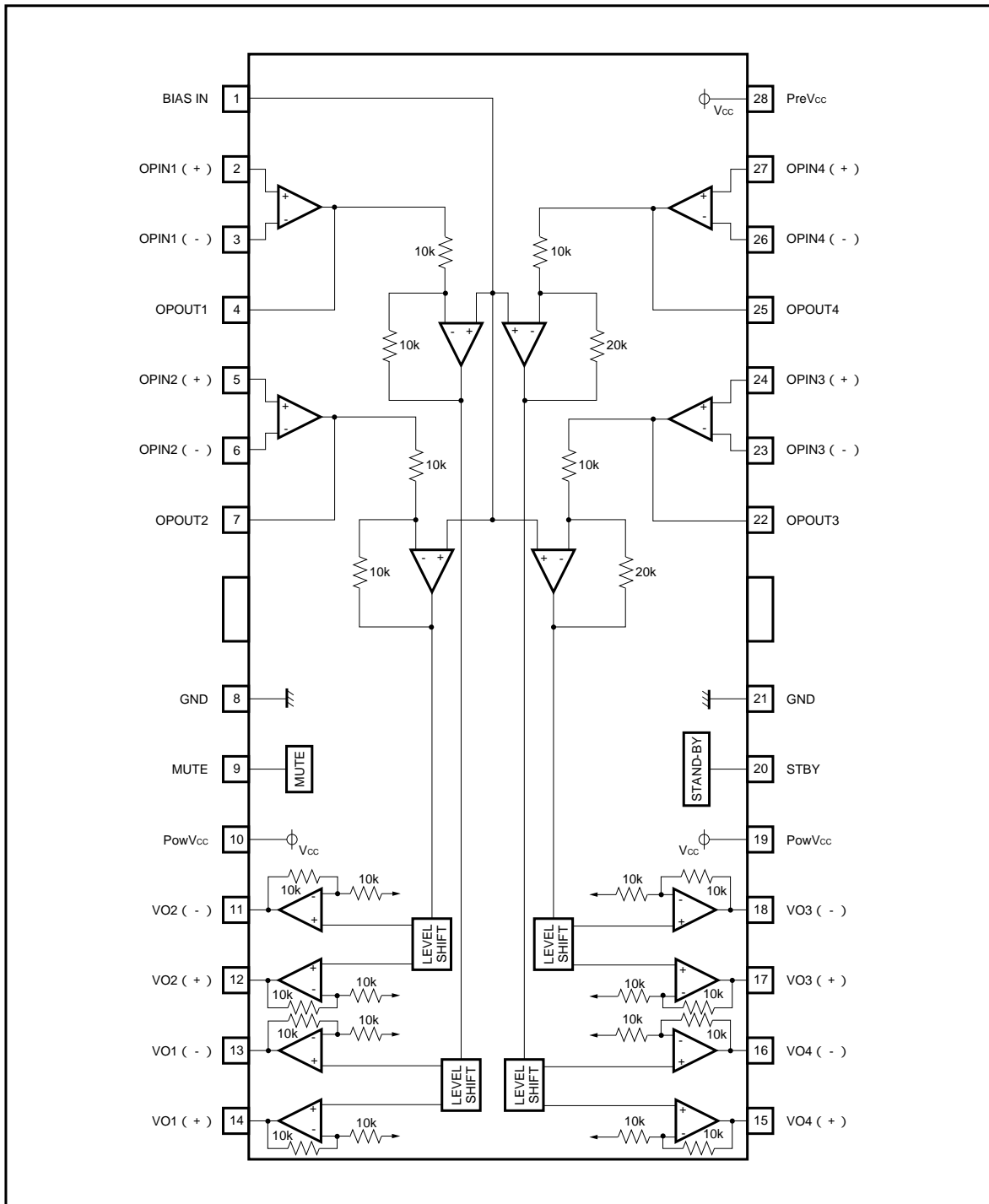
* Ta = 25 以上で使用する場合は、1 につき 17.6mW を減じる。

●推奨動作条件 (Ta=25°C)

Parameter	Symbol	Limits	Unit
前段電源電圧	PreVcc	4.5 ~ 13.2	V
出力段電源電圧	PowVcc	4.5 ~ PreVcc	

光ディスク IC

●ブロックダイアグラム



光ディスク IC

●各端子説明

Pin No.	端子名	機能	Pin No.	端子名	機能
1	BIAS IN	バイアスアンプ入力	15	V04 (+)	ドライバch4正出力
2	OPIN1(+)	ch1前段アンプ非反転入力	16	V04 (-)	ドライバch4負出力
3	OPIN1(-)	ch1前段アンプ反転入力	17	V03 (+)	ドライバch3正出力
4	OPOUT1	ch1前段アンプ出力	18	V03 (-)	ドライバch3負出力
5	OPIN2(+)	ch2前段アンプ非反転入力	19	PowVcc	PowVcc (ch3 , ch4)
6	OPIN2(-)	ch2前段アンプ反転入力	20	STBY	スタンバイコントロール
7	OPOUT2	ch2前段アンプ出力	21	GND	GND
8	GND	GND	22	OPOUT3	ch3前段アンプ出力
9	MUTE	ミュートコントロール	23	OPIN3(-)	ch3前段アンプ反転入力
10	PowVcc	PowVcc (ch1 , ch2)	24	OPIN3(+)	ch3前段アンプ非反転入力
11	V02 (-)	ドライバch2負出力	25	OPOUT4	ch4前段アンプ出力
12	V02 (+)	ドライバch2正出力	26	OPIN4(-)	ch4前段アンプ反転入力
13	V01 (-)	ドライバch1負出力	27	OPIN4(+)	ch4前段アンプ非反転入力
14	V01 (+)	ドライバch1正出力	28	PreVcc	PreVcc

注：ドライバの正出力、負出力は入力に対する極性
 (例えば4pin端子電圧が“H”のとき、14pinが“H”になります。)

光ディスク IC

●入出力回路図

<p>前段 アンプ 入力</p>		<p>ミ ニ ム ー ア</p>	
<p>前段 アンプ 出力 (ドライバ 入力)</p>		<p>ド ラ イ バ 出 力</p>	
<p>バイ ア ス</p>		<p>ス タ ン バ イ</p>	

抵抗の単位は [Ω]

光ディスク IC

●電気的特性 (特に指定のない限り Ta=25°C, PreVcc=8V, PowVcc1=5V, PowVcc2=8V, BIAS=2.5V, RL=8Ω)

Parameter	Symbol	Min.	Typ.	Max.	Unit	Conditions
無信号時回路電流	I _Q		20	30	mA	無負荷時
スタンバイON電圧	V _{STON}			0.5	V	
スタンバイOFF電圧	V _{STOFF}	2.0			V	
ドライバ						
出力オフセット電圧1	V _{OO1}	- 70	0	70	mV	ch1, 2
出力オフセット電圧2	V _{OO2}	- 90	0	90	mV	ch3, 4
最大出力振幅1	V _{OM1}	3.6	4.0	4.4	V	ch1, 2 V _{IN} = ± 2.0V
最大出力振幅2	V _{OM2}	5.4	6.0	6.6	V	ch3, 4 V _{IN} = ± 2.0V
電圧利得1	G _{VC1}	10.3	12.0	13.7	dB	V _{IN} = ± 0.5V
電圧利得2	G _{VC2}	16.3	18.0	19.7	dB	V _{IN} = ± 0.5V
ミュートON電圧	V _{MTON}			0.5	V	
ミュートOFF電圧	V _{MTOFF}	2.0			V	
前段オペアンプ						
同相入力範囲	V _{ICM}	0.3		6.8	V	
入力オフセット電圧	V _{OFOP}	- 6	0	6	mV	
入力バイアス電流	I _{BOP}		10	300	nA	
ハイレベル出力電圧	V _{OHOP}	6.9	7.2		V	
ローレベル出力電圧	V _{OLOP}		0.05	0.3	V	
出力駆動電流シンク	I _{SI}	3			mA	50 °C V _{CC}
出力駆動電流ソース	I _{SO}	3			mA	50 °C GND
スルーレート	S _{ROP}		1		V / μs	100kHz方形波, 2V _{P-P} OUT

耐放射線設計はしていません。

光ディスク IC

●測定回路図

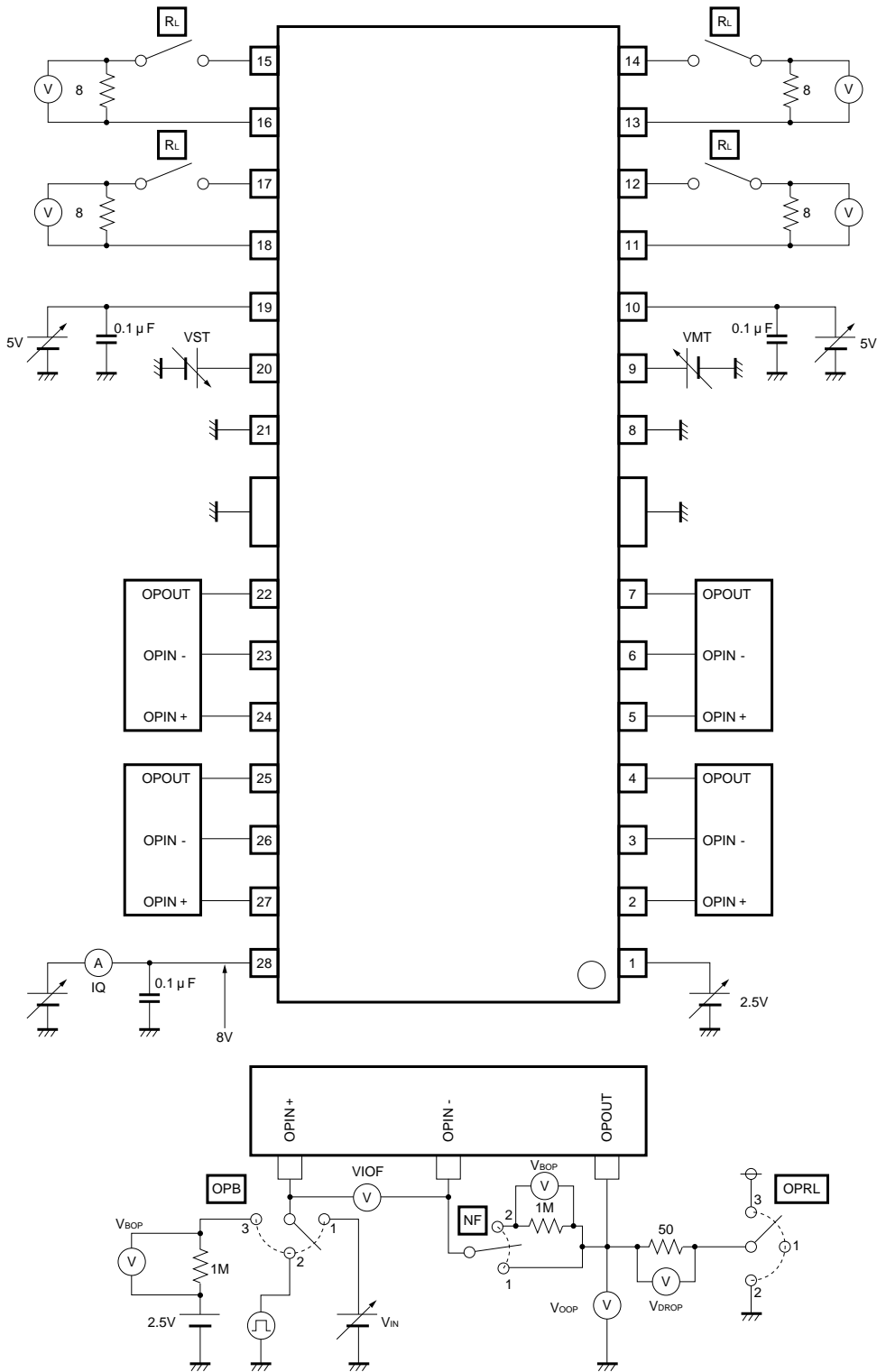


Fig.1

光ディスク IC

●測定回路スイッチ表

回路電流、及び、スタンバイ (VMT=5V, VIN=2.5V, RL→OFF, OPB→1, NF→1, OPRL→1)

記号	入力	備考	測定ポイント
	VST		
I _Q	5V		I _Q
VPSON	0.5V		I _Q
VPSOFF	2.0V		I _Q

ドライバ部 (VST=5V, RL→ON, OPB→1, NF→1, OPRL→1)

記号	入力		備考	測定ポイント
	V _{IN}	VMT		
V _{OO1}	2.5V	2.0V		V _Q ch1, 2)
V _{OO2}	2.5V	2.0V		V _Q ch3, 4)
V _{OOM1}	±2.0V	2.0V	V _{IN} = 0.5V及び4.5V	V _Q ch1, 2)
V _{OOM2}	±2.0V	2.0V	V _{IN} = 0.5V及び4.5V	V _Q ch3, 4)
G _{VC1}	±0.5V	2.0V	V _{IN} = 2.0V及び3.0V	V _Q ch1, 2)
G _{VC2}	±0.5V	2.0V	V _{IN} = 2.0V及び3.0V	V _Q ch3, 4)
V _{MTON}	3.0V	0.5V	出力電圧がミュートされていることを確認	V _O
V _{MTOFF}	3.0V	2.0V	出力電圧がミュートされていないことを確認	V _O

前段オペアンプ部 (VST=5V, VMT=5V, RL→OFF)

記号	スイッチ			入力	備考	測定ポイント
	OPB	NF	OPRL	V _{IN}		
V _{OFOP}	1	1	1	2.5V		V _{IOF}
V _{BOP}	3	2	1	2.5V		V _{BOP} / 1M
V _{OHOP}	1	1	1	5V		V _{OOP}
V _{LOP}	1	1	1	0V		V _{OOP}
I _{SI}	1	1	3	2.5V		V _{DROP} / 50
I _{SO}	1	1	2	2.5V		V _{DROP} / 50
S _{ROP}	2	1	1	±1V	方形波, 100kHz, 2.5 ± 1V入力	V _{OOP}

光ディスク IC

●応用例

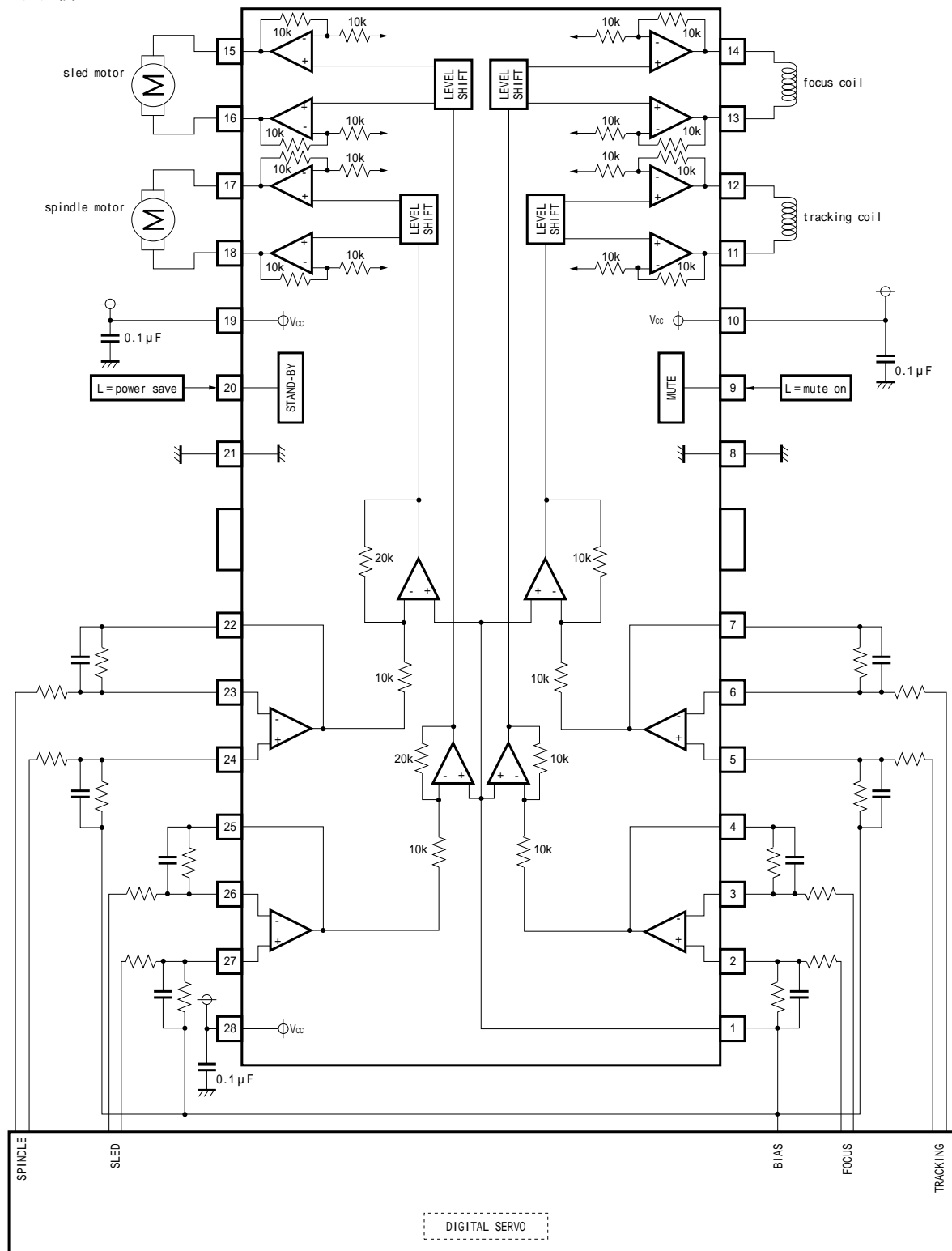


Fig.2

光ディスク IC

●使用上の注意

- (1) BA5986FM では、サーマルシャットダウン回路を内蔵しています。
チップ温度が、175°C (Typ.) になると、出力電流がミュートされ、再びチップ温度が 150 (Typ.) になると、ドライバ部回路が立ち上がります。
- (2) ミュート端子電圧を 0.5V 以下に下げると、出力電流をミュートすることができます。
通常使用状態では、ミュート端子を 2.0V 以上にプルアップしてください。
- (3) バイアス端子 (1pin) は、1.0V (Typ.) 以下になるとミュートがかかります。
通常使用状態では 1.4V 以上にしてください。
- (4) サーマルシャットダウン、ミュート ON、及び、バイアス端子電圧の低下で、ミュートがかかりますが、そのいずれの場合も、ドライバ部以外はミュートされません。
また、出力端子は、内部バイアス電圧 ($PowV_{CC}/2$) になります。
- (5) スタンバイ端子電圧をオープン、または、0.5V 以下に下げると、回路電流を減少することができます。
通常使用状態では、スタンバイ端子を 2.0V 以上にプルアップしてください。
- (6) 供給電源間には、この IC の根元にパコン (0.1 μ F 程度) を付けてください。
- (7) 放熱フィン、パッケージ内部で GND につながっていますが、外部の GND とつないでください。
- (8) 応用例は推奨すべきものと確信しておりますが、ご使用に当たっては更に特性のご確認を十分に願います。外付け回路定数等を変更してご使用になるときは、静特性のみならず過渡特性も含め外付け部品、及び、当社 IC のばらつき等を考慮して十分なマージンをみて決定してください。
また、特許権に関しましては当社では十分な確認はできておりませんのでご了承ください。

●電気的特性曲線

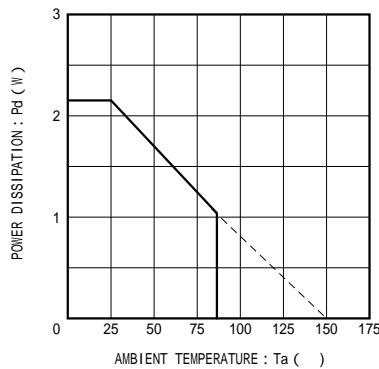


Fig. 3 熱軽減曲線

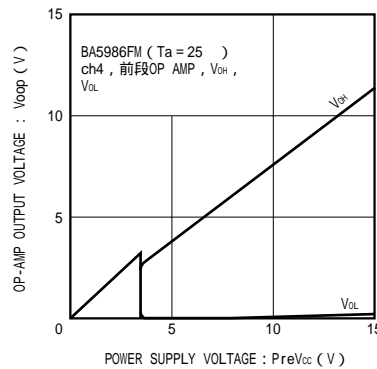


Fig. 4 前段OP-AMP飽和電圧特性

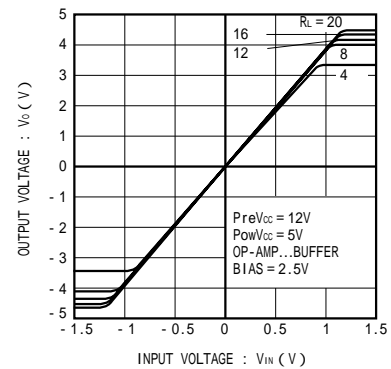


Fig. 5 ch1, 2入出力特性

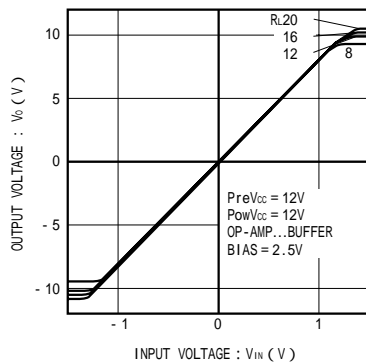


Fig. 6 ch3, 4入出力特性

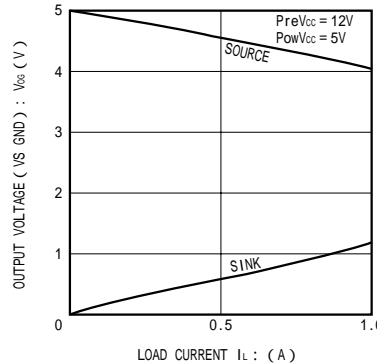


Fig. 7 ch1, 2出力負荷変動

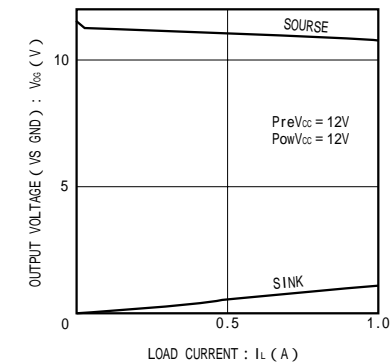


Fig. 8 ch3, 4出力負荷変動

光ディスク IC

●外形寸法図 (Unit: mm)

